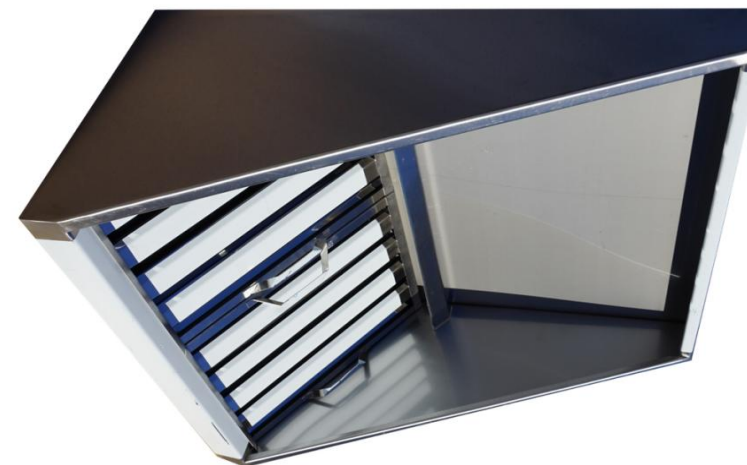
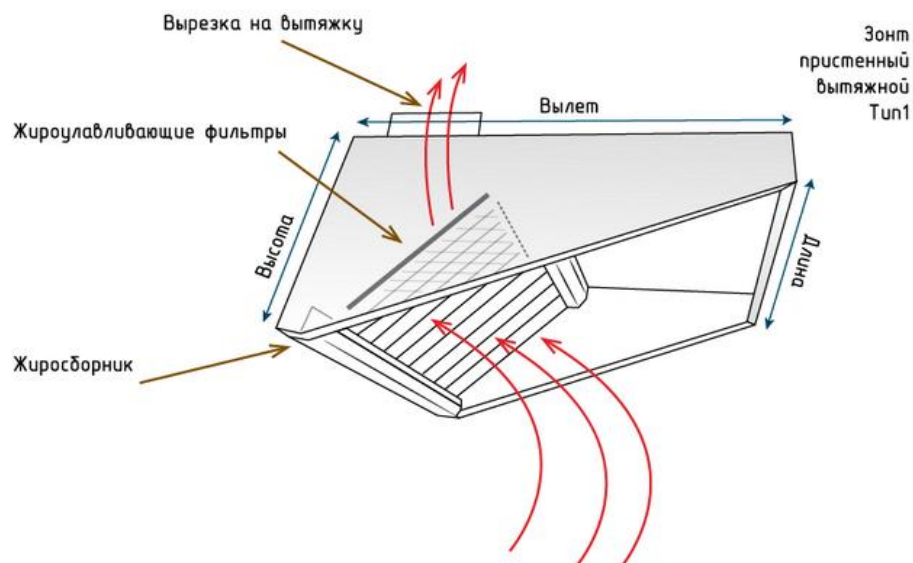


Зонт вытяжной пристенный

Вентиляционные зонты используются на предприятиях общественного питания, а также на промышленных предприятиях для удаления горячего воздуха и вредных примесей (жира, пара, гари, дыма, сажи, химических испарений и т.д).

Пристенные вытяжные зонты размещаются непосредственно над оборудованием, расположенном у стены, и крепятся на стену.



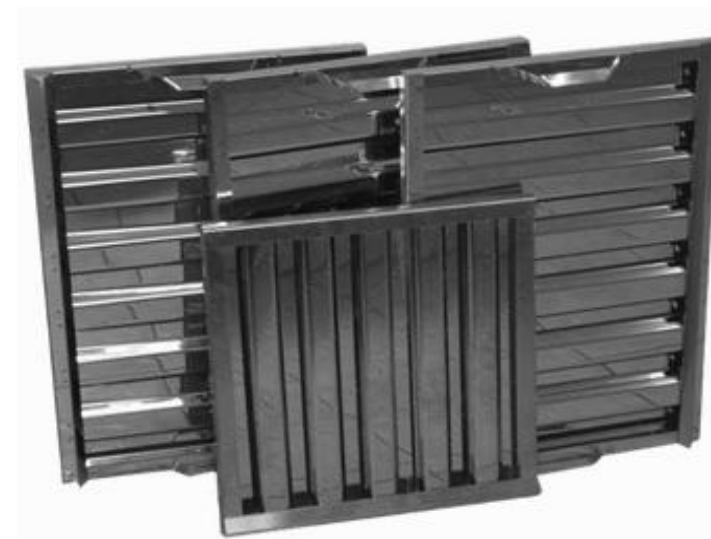
Материал: Нержавеющая сталь матовая или глянцевая, сталь оцинкованная

Жироулавливающие фильтры

Лабиринтные фильтры

Используются для установки в вытяжные и приточно-вытяжные зонты и предназначены для эффективной очистки воздуха от жира и защиты вентиляторов, воздуховодов и других элементов системы вентиляции от загрязнения.

Разогретый воздух, насыщенный парами масла, всасывается в зонт, проходит через фильтр, масло и жиры за счет температурного перепада конденсируются, отделяются от воздуха и осаживаются на стенках лабиринтного фильтра.



Материал: Нержавеющая сталь матовая или глянцевая, сталь оцинкованная

Зонт вытяжной центральный

Используется для очистки воздуха от аэрозолей масла, жира, водяного пара и устанавливается в системе вытяжной вентиляции на предприятиях общественного питания над любым тепловым кухонным оборудованием.

Возможна установка жирулавливающего сетчатого фильтра

